

温度センサ仕様打ち合わせ依頼シート

SP SATO SHOWA INC.

株式会社佐藤商事 FAX:044-738-0623



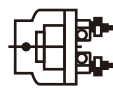
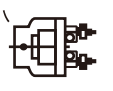
おかけ間違えにご注意下さい

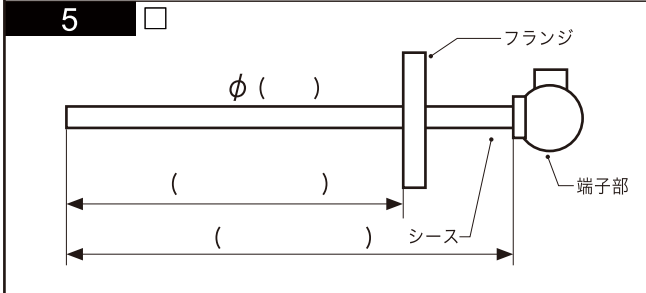
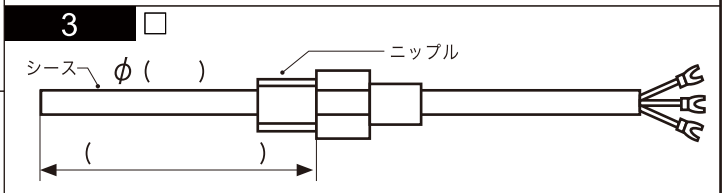
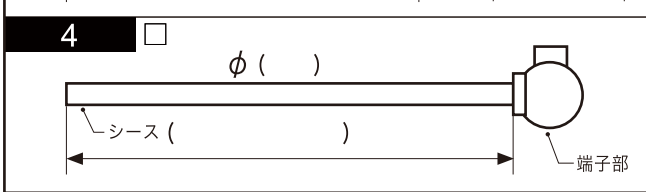
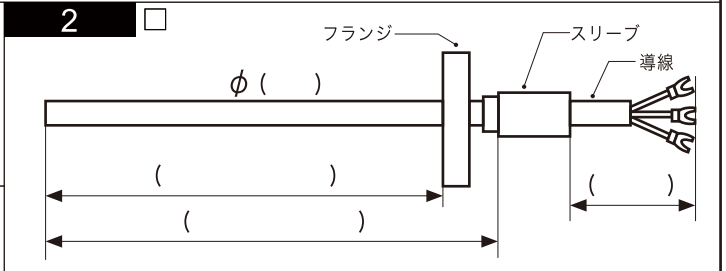
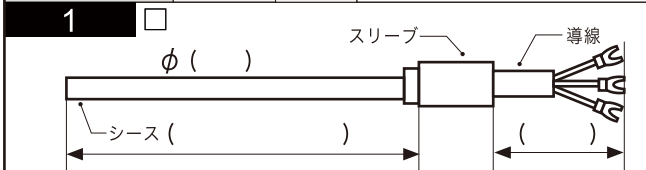
御依頼日 平成 年 月 日

該当するものにCheckを入れてご記入ください

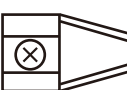

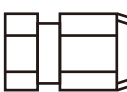

御客様会社名				御担当者様			
御予算				御検討商品			
TEL		FAX		Email		@	
エンドユーザー納品先 (上記と異なる場合)							

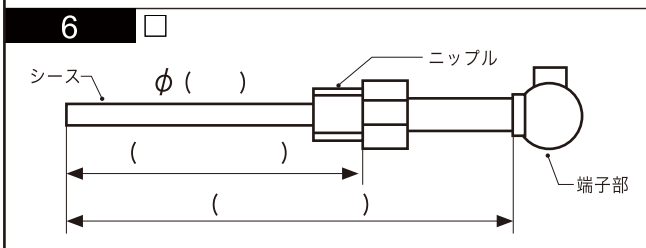
使用環境	使用測定温度	~	°C	雰囲気ガス種	<input type="checkbox"/> 空気	<input type="checkbox"/> その他()	温度	°C
	測定対象	<input type="checkbox"/> 固体(表面・内部・雰囲気側) <input type="checkbox"/> 気体 <input type="checkbox"/> 液体 <input type="checkbox"/> その他()						
構造	<input type="checkbox"/> 被覆導線 <input type="checkbox"/> シース <input type="checkbox"/> 保護管 <input type="checkbox"/> その他()							
測温接点	<input type="checkbox"/> 熱電対 <input type="checkbox"/> 1対形 <input type="checkbox"/> 2対形 <input type="checkbox"/> K <input type="checkbox"/> T <input type="checkbox"/> R <input type="checkbox"/> その他()							
測温素子(種類、数)	<input type="checkbox"/> 測温抵抗体 <input type="checkbox"/> 1対形 <input type="checkbox"/> 2対形 <input type="checkbox"/> Pt100 <input type="checkbox"/> JPt100 <input type="checkbox"/> 2線式 <input type="checkbox"/> 3線式 <input type="checkbox"/> 4線式							
許容差	熱電対	<input type="checkbox"/> クラス1 <input type="checkbox"/> クラス2		測温抵抗体	<input type="checkbox"/> クラスA <input type="checkbox"/> クラスB			
保護管材質	金属	<input type="checkbox"/> SUS316 <input type="checkbox"/> SUS310 <input type="checkbox"/> インコネル <input type="checkbox"/> ホスキンス <input type="checkbox"/> その他()						
	非金属	<input type="checkbox"/> セラミック <input type="checkbox"/> PTO <input type="checkbox"/> PT1 <input type="checkbox"/> その他()						

端子箱	<input type="checkbox"/> 端子箱付き 下図 4~6	<input type="checkbox"/> 密閉大 	<input type="checkbox"/> 密閉小 	<input type="checkbox"/> 開放大 	<input type="checkbox"/> 開放小 			
	<input type="checkbox"/> 端子箱なし (リード線付き)							
被覆導線仕様 リード付タイプ は、必ずご指定 願います	長さ	<input type="checkbox"/> 2m <input type="checkbox"/> 3m <input type="checkbox"/> 5m <input type="checkbox"/> その他()m						
	被覆材質	<input type="checkbox"/> ビニール <input type="checkbox"/> ガラス <input type="checkbox"/> フッ素樹脂 <input type="checkbox"/> アルミナ <input type="checkbox"/> その他()						
	シールド	<input type="checkbox"/> 無 <input type="checkbox"/> 有 その他(<input type="checkbox"/> 内シールド <input type="checkbox"/> 外シールド)						
	オプション その他の仕様	<input type="checkbox"/> 有	<input type="checkbox"/> スプリング <input type="checkbox"/> フレキチューブ <input type="checkbox"/> オプションあり [詳細は下図 1~7 に記載]					<input type="checkbox"/> 無



7 オプション

<input type="checkbox"/> 固定ニップル	<input type="checkbox"/> 固定フランジ
 <input type="checkbox"/> 1/8 <input type="checkbox"/> 1/4 <input type="checkbox"/> 3/8 <input type="checkbox"/> 1/2 <input type="checkbox"/> 3/4	 (φ)
呼径()	
<input type="checkbox"/> コンプレッションフィッティング	<input type="checkbox"/> ルーズフランジ
 <input type="checkbox"/> 1/8 <input type="checkbox"/> 1/4 <input type="checkbox"/> 3/8 <input type="checkbox"/> 1/2 <input type="checkbox"/> 3/4	 (φ)
呼径()	
コア: <input type="checkbox"/> 銅 <input type="checkbox"/> フッ素樹脂	



【捕捉】 その他、特殊仕様・既製品情報等について