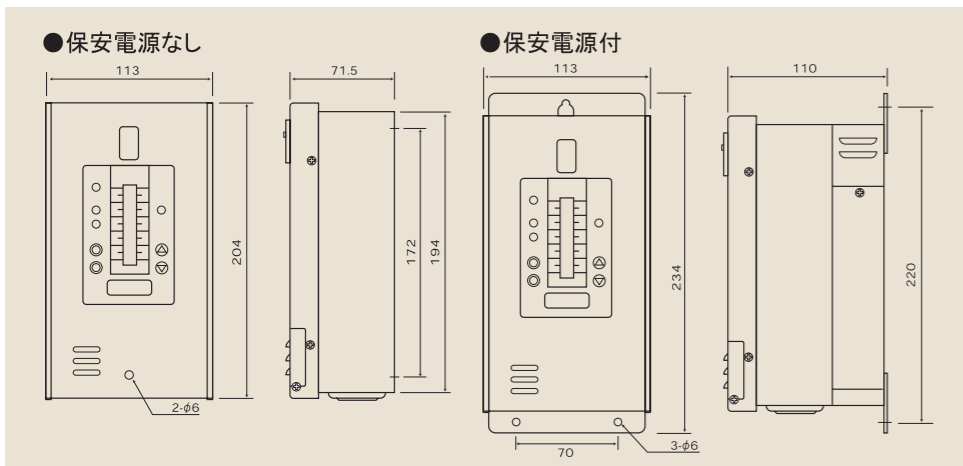
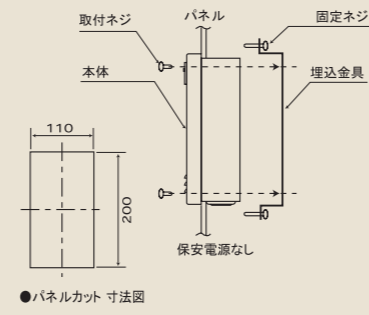


外形寸法 (指示警報部)



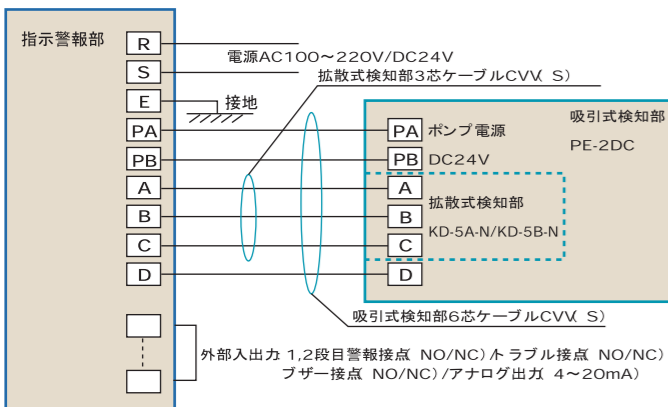
パネル埋込式について

取付ネジで埋込金具を本体背面に取付け、固定ネジでパネルに締め付けてください。本体は1.6~6mmの厚さのパネルに取付けることができます。

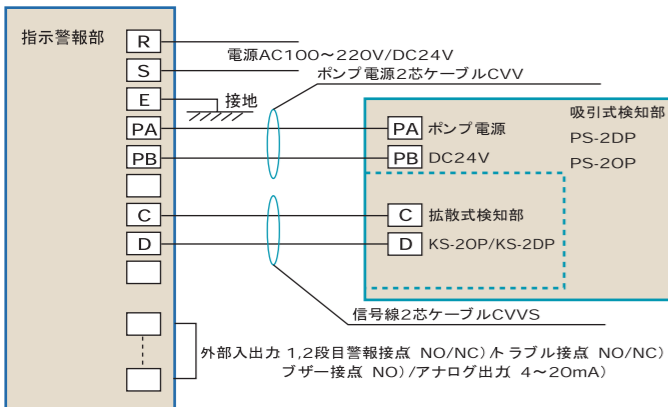


端子接続例

■NV-100C・NV-100H

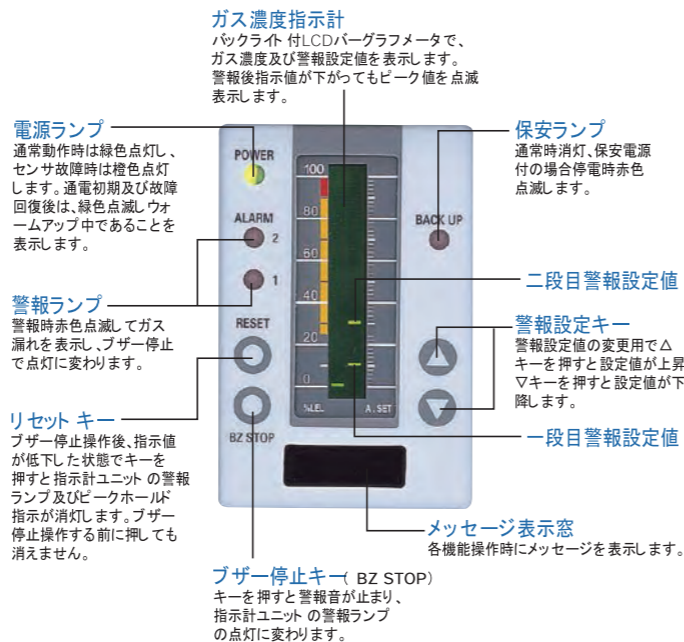


■NV-100D・NV-100S



表示部説明

ガス検知部周辺のガス濃度が高くなり、ガス濃度表示バーグラフが1段目警報設定値以上になると、1段目警報 (ALARM) ランプが点滅し、音声警報で「ピッピッピッピッ ガス漏れです」と報知します。さらに2段目警報設定値以上になると2段目警報 (ALARM) ランプが点滅します。同時に、指示計にピークホールド値が表示されます。



機能はハイグレードに。
システムはコンパクトに。
高い信頼性と充実した機能のガス保安システム。

一点式ガス警報器
NV-100シリーズ



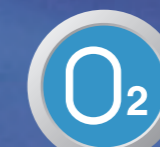
- ランプと音声メッセージでガス漏れをお知らせ
- 充実したメンテナンスモード
- 停電時も保安電源でガス漏れ監視 (オプション)



可燃性ガス



毒性ガス
半導体材料ガス



酸素濃度

注意

- ご使用前に必ず「取扱説明書」をよくお読みのうえ、正しくお使いください。
- 表示された正しい電源・電圧でお使いください。

このカタログは、再生紙を使用しています。 R2100

新コスモス電機株式会社
※カタログに記載されている仕様は改良のため予告なく変更することがあります。

測定器の総合商社
株式会社 佐藤商事
SATO SHOUJI INC.
〒211-0063 川崎市中原区小杉町 1-403 武蔵小杉タワープレイス 5階
☎: 044-738-0622
FAX: 044-738-0623
http://www.ureruzo.com http://satosokuteiki.com

充実機能の指示警報部に高信頼のガス検知部をプラス。



特長

- ▶ **わかりやすい音声警報。**
NV-100は、音声警報機能を採用。「ガス漏れです」とメッセージでお知らせします。
- ▶ **充実のメンテナンスモード。**
充実したメンテナンスモードもNV-100の特長。ゼロ調整およびスパン調整がきわめて簡単です。
- ▶ **長寿命・安定動作のガス検知部。**
コスモスガスセンサは、ゼロ点の移動や感度の劣化が小さく、長寿命。信頼性は、長年の実績で証明されています。
- ▶ **ゼロサプレッション機能。**
環境変化によるわずかな指示値の変動をキャンセルするゼロサプレッション機能付き。
- ▶ **省スペースの小型・軽量タイプ。**
指示警報部は、W113×H204×D71.5mm、約1.5kgのコンパクトサイズです。
- ▶ **停電に備えた保安電源付。(オプション)**
万が一、停電になったとしても、バッテリーから保安電力を供給。停電後も60分以上の連続監視が可能です。

写真は保安電源付指示警報部

指示警報部仕様

型式	NV-100C	NV-100H	NV-100D	NV-100S
検知原理	接触燃焼式	熱線型半導体式	定電位電解式	隔膜ガルバニ電池式
検知対象ガス	可燃性ガス(LPG、メタン etc)		毒性ガス/半導体材料ガス	酸素(酸素漏洩・酸素欠乏)
検知指示範囲	0~100%LEL	仕様による	仕様による	0~25vol%(欠乏) 0~50vol%(漏洩)
ガス濃度指示計	バックライト付きLCDバーグラフ付きメータ			
警報精度	警報設定値の±25%		警報設定値の±30%	
使用温度範囲	0~40			
使用電源/消費電力	AC100~240V 50/60Hz(標準) DC24V(指定)/拡散式:12VA/17VA(保安電源内蔵型) 吸引式:4VA加算			
警報表示	・1段目警報:1段目警報ランプ赤色点滅+音声メッセージ ・2段目警報:1段目警報ランプ赤色点滅+2段目警報ランプ赤色点滅+音声メッセージ			
故障表示	電源ランプ橙色点灯+音声メッセージ			
外部出力	・警報出力端子:1段目警報用接点/無電圧1C接点 2段目警報用接点/無電圧1C接点 故障警報用接点/無電圧1C接点 ・ブザー接点/無電圧1a接点 ・アナログ出力:4~20mA ・接点容量:AC100V2A抵抗負荷			
外形寸法	保安電源無 W113×H204×D71.5mm 約1.5kg		保安電源有 W113×H234×D110mm 約3kg	

酸素用NV-100Sについてはブザー警報です。

ガス検知部(可燃性ガス)仕様

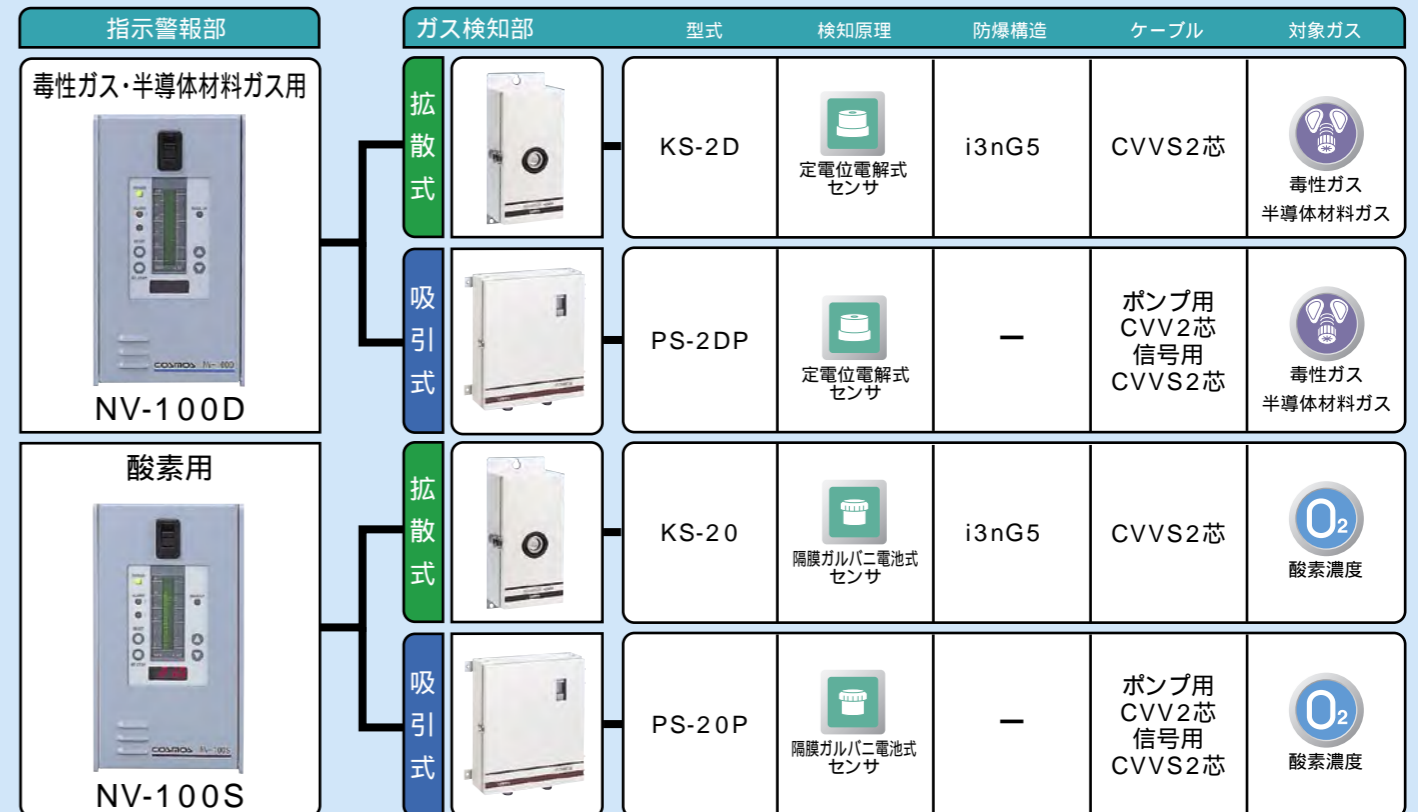
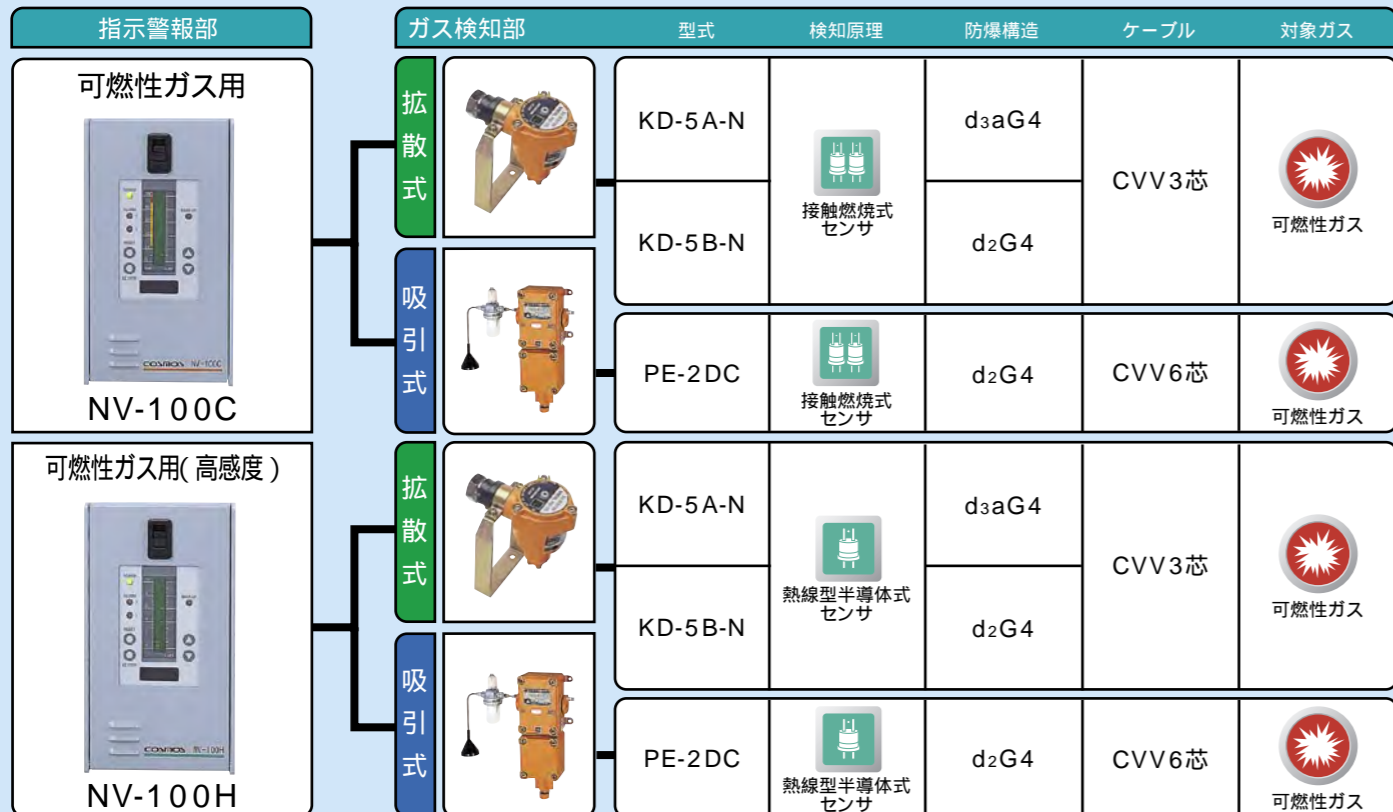
型式	KD-5A-N	KD-5B-N	PE-2DC
検知方式	拡散式		吸引式
防爆構造	d3aG4	d2G4	
使用温度範囲	-10 ~ 40		
電線管適合サイズ	G22		
電線引込方式	耐圧バッキン式	耐圧バッキン式 厚鋼電線管引込方式	
検知部配線長さ	1.25mm ² ケーブルにて600m以下 (片道線路抵抗10以下)		
重量	約1.2kg	約1kg	約6.2kg
対応指示警報部	NV-100C/NV-100H		

ガス検知部(毒性ガス・酸素)仕様

型式	KS-2D 1	PS-2DP	KS-20 1	PS-20P
検知方式	拡散式	吸引式	拡散式	吸引式
防爆構造	非防爆(1ツェナー・バリアを使用すると本質安全防爆構造になります。その際の仕様に関しましては、別途お問い合わせください。)			
使用温度範囲	0~40 (30~85%RH以下)			
電線管適合サイズ	G16			
電線引込方式	ボックスコネクタ式			
検知部配線長さ	1.25mm ² シールドケーブルにて600m以下			
重量	約1.5kg	約5kg	約1kg	約5kg
対応指示警報部	NV-100D		NV-100S	

2 その他の適合検知部は弊社担当者までお問い合わせください。

システム構成



ツェナーバリアとの組合せによる。