



株式会社佐藤商事 FAX: 044-738-0623

おかけ間違えにご注意下さい

御依頼日 令和 年 月 日

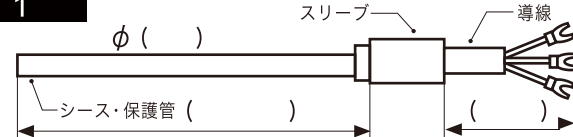
該当するものにCheckを入れてご記入ください

御客様会社名			
御担当者様		御検討商品	
TEL		FAX	
Email			
エンドユーザー納品先 (上記と異なる場合)			

使用環境	測定温度	~ °C		測定対象	固体 (表面・内部・雰囲気側)	気体	液体
測温接点	熱電対	1対形	2対形	K T R	その他 ()		
測温素子(種類、数)	測温抵抗体	1対形	2対形	Pt100 JPt100	3線式	4線式	
保護管材質	金属	SUS316	インコネル	高耐熱特殊合金	その他 ()		
	非金属	セラミック	PTO	PTI	その他 ()		
端子箱	端子箱付き 下図 4~6	密閉 	開放 	端子箱なし (リード線付き)	プラグ付き Y端子 3/3.5/4	プラグなし R端子 3/3.5/4	
	長さ	2m	3m	5m	その他 () m		
被覆導線仕様 リード付タイプは、 必ずご指定願います	被覆材質	ビニール	ガラス	フッ素樹脂	アルミナ	その他 ()	
	シールド	無	有	その他 (内シールド 外シールド)			

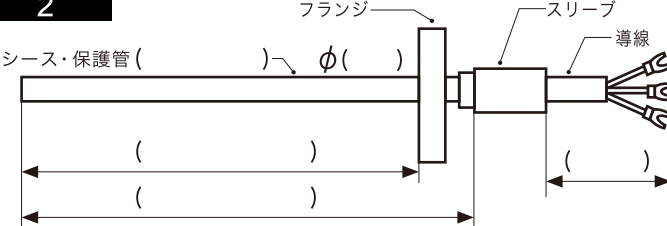
オプション	有	オプションあり <input type="checkbox"/> 詳細は下図 1 ~ 7 を選択し記載してください
その他の仕様	無	端子 (YM3・YM4・RM3・RM4・ミニプラグ・むき出し) その他 ()

1



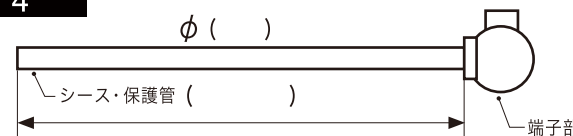
φ ()
シース・保護管 ()

2



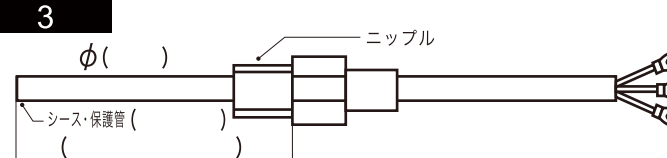
シース・保護管 () φ ()
スリーブ 導線

4



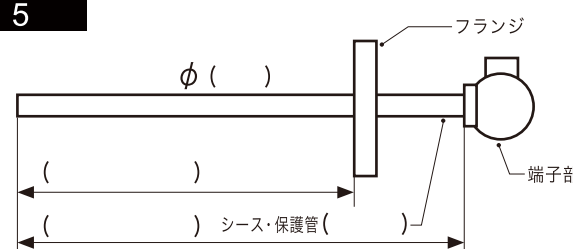
φ ()
シース・保護管 () 端子部

3



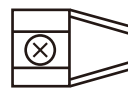
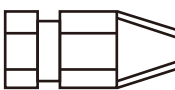
φ ()
シース・保護管 () ニップル

5

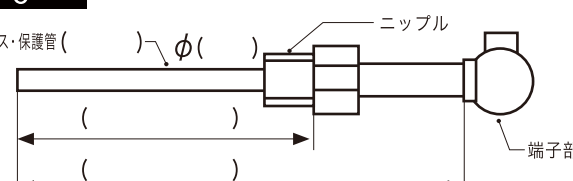


φ ()
シース・保護管 () フランジ 端子部

7 追加オプション

固定ニップル R			JIS固定フランジ
	1/8	1/4	5K/10K ()
	3/8	1/2	10 ~ 32 ()
呼径 ()			
コンプレッションフィッティング			その他
	1/8	1/4	フランジ JPI / ANSI
	3/8	1/2	ヘルール
呼径 ()			ルーズフランジ
コア: SUS304 真鍮 フッ素樹脂			

6



シース・保護管 () φ ()
ニップル 端子部

【捕捉】 その他、特殊仕様・既製品情報等について