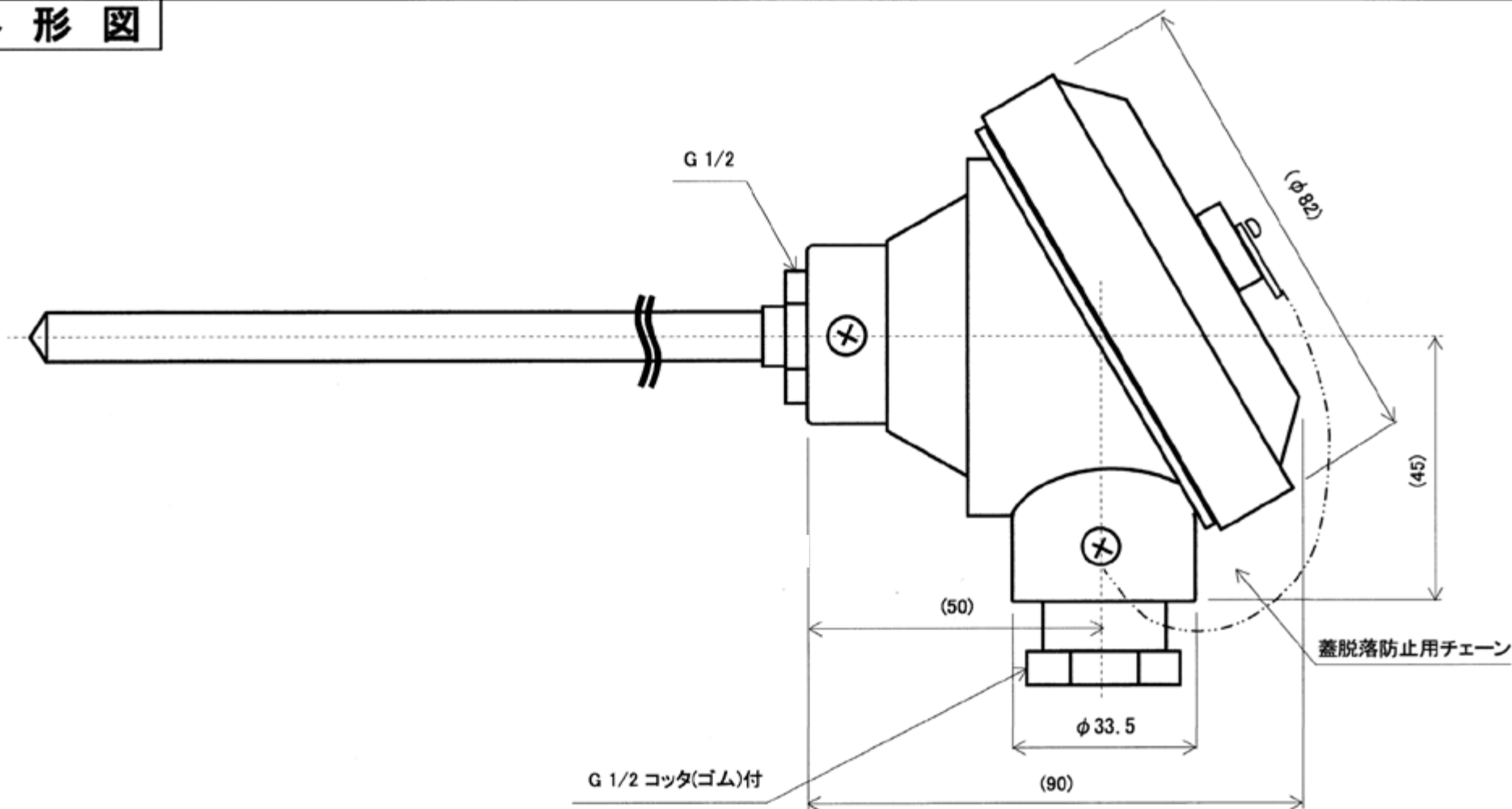


# 外形図



標準単位:mm

改訂版号	日付	変更点	変更者	材質	アルミダイキャスト	"O"リング材質	ネオプレーンゴム
				塗装色	銀色	ケーブルグランド材質	SUS304
				重量	340g		
<b>株式会社佐藤商事</b>				作成日		検印	設計
品名	密閉端子箱(大) 2/3/4/6線用端子台対応		図番			作図	尺度
							FREE