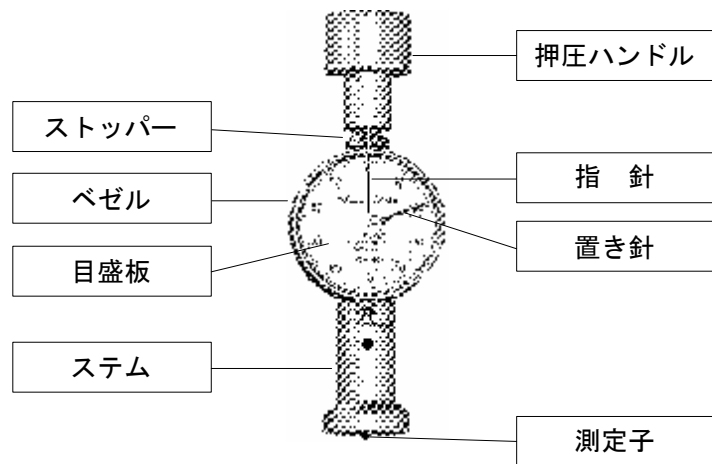


本器は工場出荷前に検査を受け、正常な動作が保証されております。正しくご使用いただくため取扱説明書を必ずお読みになり、ご活用くださるようお願い申し上げます。

### ■各部の名称

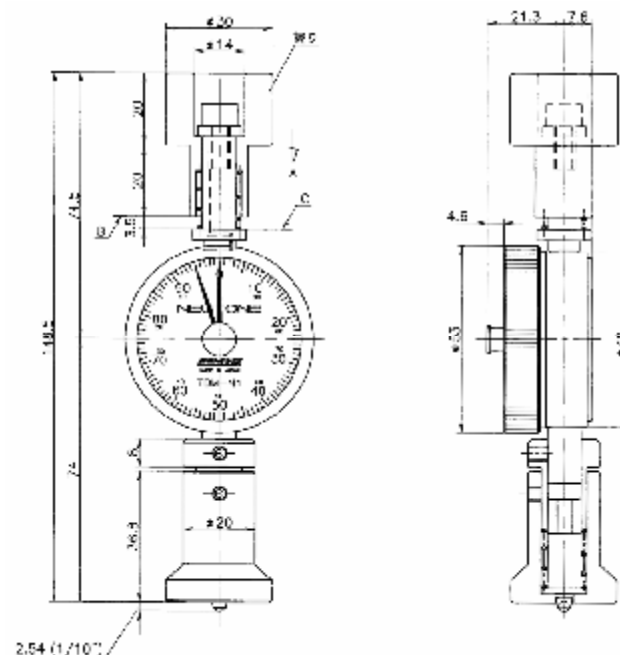


### ■使用方法

- ① 押圧ハンドルとステムを持ち、押圧ハンドル底部がストッパーに接するまで押圧してください。この作業を繰り返し、一定に押圧出来るよう習熟してから測定を始めて下さい。(押圧の精度=測定の精度)
- ② 置き針が目盛り 0 を指している事をご確認ください。誤差があるときはベゼルを回し調整してからご使用ください。(置き針を戻すときはゆっくりとやさしく！)
- ③ 測定子を非測定物の表面に垂直になるように当て、押圧ハンドル底部がストッパーに接するまで押圧し、置き針の数値を読みます。(図参照)  
(アラーム付はブザー音・LED の点灯まで押し圧して、読み取りください)
- ④ 特に精度が求められる際は③の作業を数回繰り返し、最小値、最大値を切り捨てた平均値を測定値としてください。
- ⑤ 測定後は本器をきれいに拭き保管してください。  
(長期保管の場合は、振動や温度・湿度の影響の少なく、ほこりのない場所に保管してください)

精密測定器ですのでお取扱いに十分ご注意ください、落下させたり、ぶつかけたりしないようにご使用下さい。(ストラップのご使用をおすすめいたします)

### ■各部の寸法



### ■仕様

仕様(TDM-N1)			
重量	245g	測定力初圧	0.6±0.2N
目量	.001"	測定力 25	1.05±0.3N
測定範囲	0~.10"	測定力 50	1.70±0.4N
広範囲精度	.002"	測定力 75	2.33±0.5N
押付力	14.71±1N	測定力終圧	2.94±0.6N