

自動台はかり

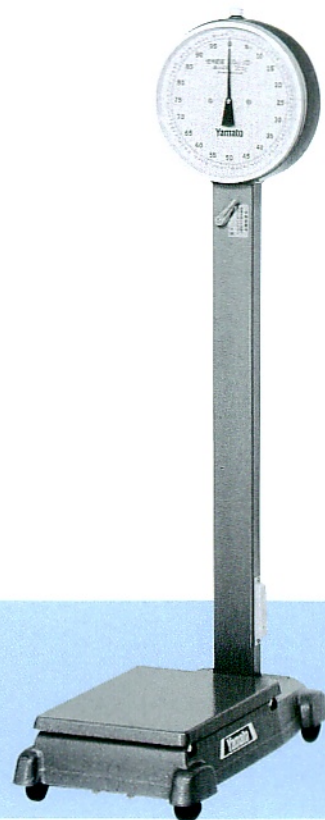
Yamato

安定性抜群！
グーンと性能アップ！

品番	D-20M	D-50M	D-100M	
使用範囲	500g~20kg	1kg~50kg	2kg~100kg	
目量	50g	100g	200g	
載台寸法	380X264mm			
目盛部外径	φ287mm			
バーコード	脚付	4979916012109	4979916012130	4979916012161
	車付	4979916012116	4979916012147	4979916012178

- 脚付・車付があります。車付は、品番(Z)が付きます。
- 自重/22kg (車付は2kg重くなります)
- 高さ/1,255mm (車付・車ナシとも同じ)
- 検定合格品

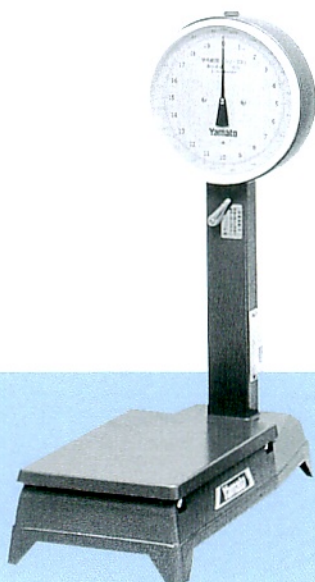
中型 D-20M、50M、100M (車ナシ、車付)



品番	D-20S	D-50S	D-100S	
使用範囲	500g~20kg	1kg~50kg	2kg~100kg	
目量	50g	100g	200g	
載台寸法	380X264mm			
目盛部外径	φ287mm			
バーコード	脚付	4979916012000	4979916012031	4979916012062
	車付	4979916012017	4979916012048	4979916012079

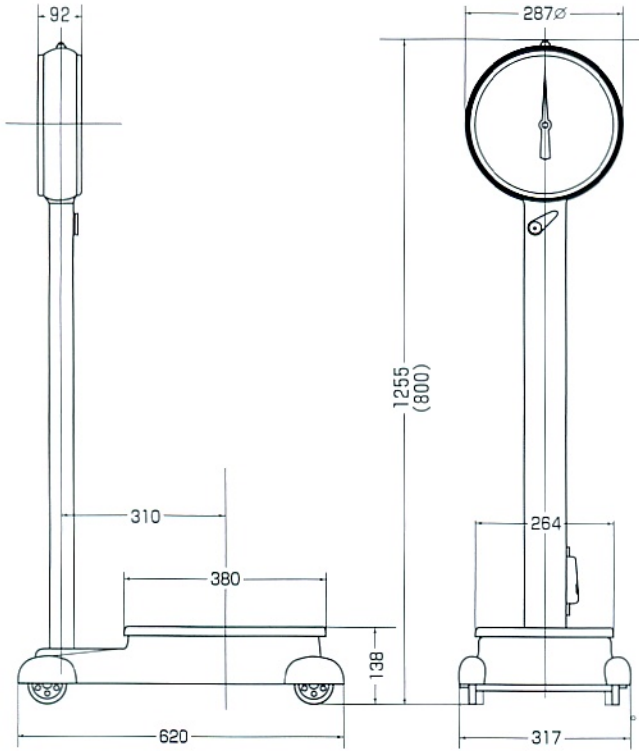
- 脚付・車付があります。車付は、品番(Z)が付きます。
- 自重/19.7kg (車付は2kg重くなります)
- 高さ/800mm (車付・車ナシとも同じ)
- 検定合格品

小型 D-20S、50S、100S (車ナシ、車付)



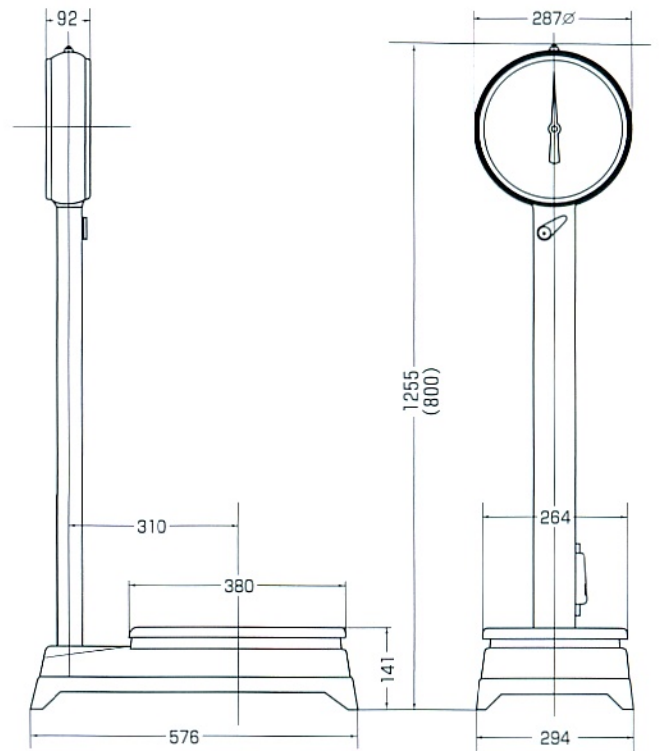
寸法図

中・小型〈車付〉



※ () 寸法は小型です

中・小型〈車ナシ〉



※ () 寸法は小型です

信頼・技術・創造
大和製衡株式会社

本社営業	〒673-8688	兵庫県明石市茶園場町5番22号	住友生命浜松町ビル4階	TEL 078-918-6540
東日本支店	〒105-0013	東京都港区浜松町1丁目22番5号	朝日生命名古屋栄ビル5階	TEL 03-5776-3123
中日本支店	〒460-0008	名古屋市中区栄5丁目27番14号	住友生命札幌中央ビル8階	TEL 052-238-5731
札幌営業所	〒060-0052	札幌市中央区南二条東1丁目1番地14	ショー・エム都賀1階	TEL 011-219-8355
千葉営業所	〒264-0025	千葉県若葉区都賀4丁目8番18号	博多エイトビル1階	TEL 043-214-3920
九州営業所	〒812-0018	福岡市博多区住吉4丁目3番2号		TEL 092-471-1921
営業時間外緊急技術相談窓口				TEL 078-918-6168

URL: <http://www.yamato-scale.co.jp/>

PRINTED WITH SOY INK 本カタログは環境に配慮し、植物性大豆油インキを使用しています。

取扱代理店

SP 株式会社 佐藤商事
SATO SHOUJI INC.

〒211-0063 川崎市中原区小杉町1-403 武蔵小杉タワープレイス5階

☎ **044-738-0622**

FAX: **044-738-0623**

<http://www.ureruzo.com>